

Simulasi Generator Sinkron Magnet Permanen 36 Slot 12 Pole menggunakan Perangkat Lunak MagNet Infolytica

Mareta Dwi Anastasya, Andhy Setiawan, Ahmad Aminudin*.

Program Studi Fisika, Fakultas Pendidikan Matematika dan Ilmu Pengetahuan Alam, Universitas Pendidikan Indonesia. Bandung.

*Email : aaminudin@upi.edu

ABSTRAK

Generator Sinkron Magnet Permanen merupakan salah satu komponen dalam sistem pembangkit listrik. Dalam proses pengaplikasian generator pada sistem pembangkit listrik, diperlukan nilai kecepatan putar generator yang ideal agar dapat menghasilkan daya yang sesuai dengan kebutuhan dan kapasitasnya. Untuk menentukan kondisi ideal ini, maka dilakukan uji coba generator melalui simulasi menggunakan perangkat lunak sehingga dapat mengurangi *trial* dan *error* saat proses pengaplikasian dilakukan. Generator Sinkron Magnet Permanen telah dirancang menggunakan perangkat lunak MotorSolve dan berhasil disimulasikan menggunakan perangkat lunak Magnet Infolytica. Generator dirancang dengan kombinasi 36 Slot 12 Pole menggunakan magnet berbahan *Neodymium Iron Boron*. Kapasitas daya generator berskala mikro (<100 kW), dengan daya keluaran maksimal sebesar 3000 watt. Simulasi dilakukan dengan rangkaian terbuka (*open circuit*) dan rangkaian dengan beban 47Ω , pada kecepatan putar 100 RPM sampai dengan 1000 RPM. Melalui proses simulasi, didapatkan nilai kecepatan putar ideal generator, yaitu pada putaran 300 RPM sampai dengan 500 RPM. Pada kecepatan putar tersebut, generator dapat bekerja sesuai dengan kapasitasnya. Nilai daya keluaran generator sebesar 1.020,08 watt pada kecepatan putar 300 RPM, 1.728,67 watt pada kecepatan putar 400 RPM dan 2.537,76 watt pada kecepatan putar 500 RPM.

Kata Kunci : 36 Slot 12 Pole, Generator Sinkron Magnet Permanen, MagNet Infolytica MotorSolve.

ABSTRACT

The Permanent Magnet Synchronous Generator is one of the components in a power generation system. To apply a generator to a power generation system, an ideal generator rotational speed is needed, so that the generator can produce power according to its needs and capacity. To determine the ideal rotational speed, a generator trial is carried out through simulation using software, to reduce trial and error during applied a generator to a power generation system. Permanent Magnet Synchronous Generator has been designed using MotorSolve software and has been succesful simulated using Magnet Infolytica software. The generator is designed with a combination of 36 Slots and 12 Poles, using Neodymium Iron Boron magnet, micro-scale generator power capacity (<100 kW), with a maximum output power of 3000 watts. The simulation is carried out with an open circuit and a 47Ω load circuit, at 100 RPM to 1000 RPM. Through the simulation process, the ideal generator rotational speed is obtained, which is at 300 RPM to 500 RPM. At this rotational speed, generator can work according to its capacity. The value of output power is 1,020.08 watts at 300 RPM, 1,728.67 watts at 400 RPM and 2,537.76 watts at 500 RPM.

Keywords : 36 Slot 12 Pole, Permanent Magnet Synchronous Generator, MagNet Infolytica, MotorSolve.

PENDAHULUAN

Generator merupakan sebuah alat yang dapat mengubah energi mekanik menjadi energi listrik. Energi mekanik ini berasal dari *prime mover* atau penggerak utama yang dapat berupa air, angin, maupun *engine*. Generator yang biasa digunakan pada pembangkit listrik adalah generator sinkron magnet permanen (*Permanent Magnet Synchronous Generator*). Konstruksi utama pada generator adalah stator, rotor, magnet dan celah udara (*airgap*). Stator merupakan bagian generator yang diam. Pada stator terdapat slot yang merupakan tempat kumparan atau *coil* disusun. Rotor merupakan bagian generator yang berputar dan merupakan tempat diletakkannya magnet. *Air gap* atau celah udara merupakan celah diantara rotor dan stator yang mencegah terjadinya gesekan antara rotor dan stator ketika generator mulai berputar.

Generator bekerja berdasarkan prinsip induksi elektromagnetik, yaitu dengan memutar suatu kumparan dalam medan magnet maka timbul ggl (gaya gerak listrik) induksi (Sunarlik, 2013). Putaran dari *prime mover* yang diterima generator akan memutar rotor dan magnet yang terdapat pada rotor. Ketika berputar, magnet sebagai penghasil medan magnet akan menyebabkan fluks magnet pada inti kutub rotor bersirkulasi disekeliling rotor. Fluks magnet dari kutub magnet yang terletak pada rotor akan melewati celah udara dan mencapai permukaan stator beserta lilitan pada inti stator. Putaran rotor akan menyebabkan fluks magnet yang diterima oleh kumparan stator bersifat berubah terhadap waktu.

Generator dapat dimanfaatkan dalam sebuah sistem pembangkit listrik, namun dalam proses pengaplikasiannya, diperlukan proses uji coba terlebih dahulu. Uji coba ini dapat bertujuan untuk mengetahui kinerja dari generator itu sendiri, seperti besarnya nilai arus dan tegangan yang dapat dibangkitkan pada putaran tertentu, besarnya daya yang dapat dihasilkan pada putaran tertentu, dan tingkat keberhasilan yang dapat dicapai. Uji coba pada generator dapat dilakukan dengan menggunakan perangkat lunak, untuk menghindari *trial* dan *error* dalam proses pengaplikasiannya dalam sebuah sistem pembangkit listrik. Perangkat lunak yang digunakan adalah MagNet Infolytica, namun perangkat lunak tersebut memiliki kekurangan dalam *tools* untuk mendesain generator, sehingga diperlukan perangkat lunak lain untuk proses desain. Perangkat lunak yang digunakan untuk mendesain generator adalah MotorSolve.

Penelitian tentang simulasi generator menggunakan perangkat lunak MagNet Infolytica telah banyak dilakukan, dengan kombinasi jumlah slot dan *pole*, serta bahan magnet yang berbeda. Uji coba generator 12 slot 8 *pole* menggunakan perangkat lunak MagNet Infolytica menghasilkan daya keluaran sebesar 100 watt pada kecepatan putar 500 RPM (Anam, 2017). Uji coba generator 24 slot 8 *pole* menggunakan perangkat lunak MagNet Infolytica, dengan bahan magnet NdFeB (*Neodymium-Iron-Boron*) dapat menghasilkan daya keluaran sebesar 507,8 watt pada kecepatan putar 500 RPM. Sedangkan dengan kecepatan putar dan jumlah kombinasi yang sama namun menggunakan magnet bahan *Ceramic*, generator menghasilkan daya keluaran sebesar 112,90 watt (Umami, 2018).

Sebuah pembangkit listrik dapat diklasifikasikan berdasarkan daya atau kapasitas daya yang dapat dihasilkannya. Pembangkit listrik dengan kapasitas daya lebih besar dari 1000 watt dinamakan pembangkit listrik berskala mikro watt (Penches & Minas, 1998). Pada penelitian ini, generator didesain untuk menghasilkan kapasitas daya berskala mikro (<100 kW), dengan daya maksimal yang dihasilkan sebesar 3000 watt, pada kecepatan putar 100 RPM sampai dengan 1000 RPM.

Pengujian generator dilakukan untuk dapat menghasilkan daya keluaran sesuai dengan kapasitas yang ditentukan pada rentang nilai kecepatan putar yang diizinkan, sehingga dihasilkan nilai kecepatan putar ideal. Melalui simulasi, dapat diketahui nilai arus dan tegangan yang dibangkitkan pada kecepatan putar tertentu. Nilai arus dan tegangan tersebut dapat diolah sehingga nilai daya yang dihasilkan pada kecepatan putar tertentu pun dapat diketahui. Selanjutnya dapat dilakukan analisis mengenai pengaruh kecepatan putar generator terhadap nilai arus, tegangan dan daya keluaran generator. Pengujian ini dilakukan menggunakan perangkat lunak MagNet Infolytica. Generator dirancang dengan kombinasi 36 slot 12 *pole* dan magnet permanen berbahan NdFeB (*Neodymium Iron Boron*).

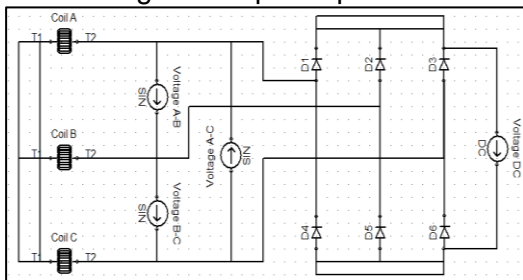
METODE

Penelitian dilakukan dengan menggunakan metode simulasi. Metode simulasi dilakukan dengan menggunakan perangkat lunak MagNet Infolytica. Generator disimulasikan dengan nilai masukan berupa nilai

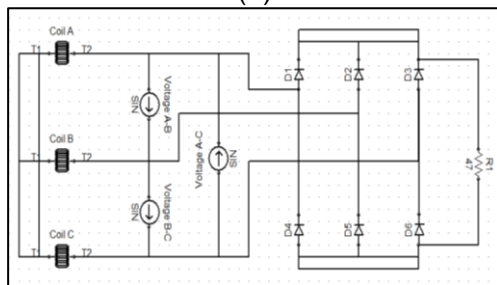
kecepatan putar generator, sehingga dari simulasi generator ini akan menghasilkan nilai keluaran berupa nilai arus dan tegangan generator. Generator yang disimulasikan dirancang menggunakan perangkat lunak MotorSolve.

Proses perancangan generator melalui perangkat lunak MotorSolve yaitu berupa penentuan jumlah kombinasi slot dan *pole*, serta penentuan dimensi ukuran generator. Rancangan generator kemudian disimulasikan menggunakan perangkat lunak MagNet Infolytica. Proses simulasi dilakukan dengan nilai masukan berupa nilai kecepatan putar generator pada 100 RPM sampai dengan 1000 RPM. Simulasi akan menghasilkan nilai keluaran berupa nilai arus dan nilai tegangan generator.

Melalui perangkat lunak MagNet Infolytica, jenis material yang digunakan untuk setiap bagian generator ditentukan. Selanjutnya dilakukan pengaturan *Solve* untuk mengatur kecepatan putar generator, dan *Meshing* untuk memastikan ketepatan desain, mendeteksi celah pada desain dan meningkatkan akurasi hasil simulasi. Setelah memastikan desain generator *valid*, dibuat rangkaian simulasi berupa rangkaian terbuka dan rangkaian berbeban R. Selanjutnya simulasi dilakukan dengan mengatur opsi *Motion*, yaitu memutar generator dengan kecepatan putar tertentu.



(a)



(b)

Gambar 1. (a) Rangkaian terbuka (*open circuit*). (b) Rangkaian dengan beban R

Rangkaian terbuka (*open circuit*) merupakan rangkaian yang belum terhubung sempurna. Simulasi *open circuit* bertujuan untuk menentukan nilai hambatan R yang akan

digunakan pada simulasi beban R, sehingga *output* yang diperlukan dari simulasi ini adalah nilai arus dan tegangan. Nilai arus dan tegangan yang diperoleh dari simulasi *open circuit* selanjutnya digunakan untuk menentukan nilai hambatan R. Nilai hambatan R untuk kecepatan putar 100 RPM sampai dengan 1000 RPM adalah 47Ω .

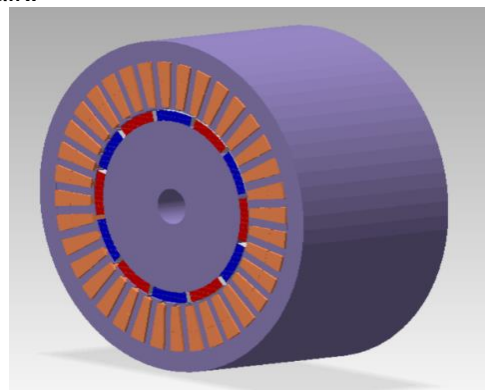
Selain memperoleh nilai arus dan tegangan, melalui perangkat lunak MagNet Infolytica kuat medan magnet dan arah sebaran fluks magnet pada generator dapat ditampilkan melalui gambar, sehingga dapat dilakukan analisis mengenai kuat medan magnet dan fluks magnet pada generator.

Nilai arus dan tegangan keluaran generator yang diperoleh dari hasil simulasi kemudian diolah sehingga dapat diperoleh nilai daya keluaran generator. Nilai ini kemudian dilakukan analisis mengenai hubungan kecepatan putar generator terhadap arus, tegangan dan daya keluaran generator.

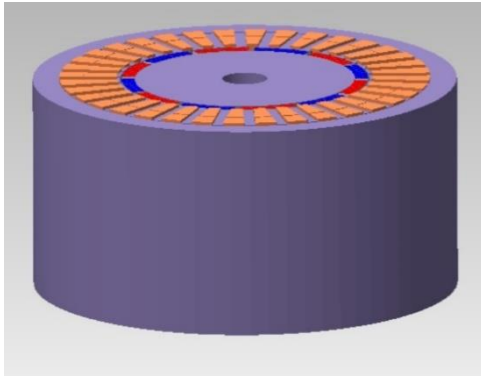
HASIL DAN PEMBAHASAN

A. Perancangan Generator

Generator yang dirancang memiliki kombinasi 36 slot dan 12 *pole*. Kombinasi jumlah slot dan *pole* ini digunakan karena dapat menghasilkan *balanced winding* sehingga medan magnet yang dihasilkan pun seimbang. Bahan magnet yang digunakan adalah NdFeB (*Neodymium-Iron-Boron*). NdFeB (*Neodymium-Iron-Boron*) merupakan magnet *rare-earth* yang paling umum digunakan pada generator karena penggunaan magnet NdFeB dapat memberikan *power density* yang tinggi dalam volume material yang kecil sehingga mampu menghasilkan mesin berkualitas terbaik.



(a)



(b)

Gambar 2. Desain Generator (a) tampak samping bagian depan. (b) tampak atas

Gambar 2 menunjukkan hasil perancangan generator menggunakan perangkat lunak MotorSolve. Bagian generator yang didesain adalah bagian stator, rotor dan magnet. Material yang digunakan pada bagian-bagian generator berdasarkan referensi pada Webinar *Infolytica Cooperation*, sedangkan nilai dimensi ukuran bagian-bagian generator diperoleh melalui perhitungan matematis dan jurnal rujukan. Parameter awal yang ditetapkan adalah dimensi luar stator, dimensi dalam stator dan tebal magnet (Umami, 2018) serta dimensi dalam rotor berdasarkan katalog generator. Jarak antar gigi stator

B. Karakteristik Arus dan Tegangan Keluaran

ditentukan melalui persamaan 2, dan nilai diameter luar rotor ditentukan melalui persamaan 3.

$$W_{st} = \frac{P \cdot B_g \cdot A_{rp}}{N_s \cdot L_i \cdot B_{ts}} \dots (2)$$

Dengan P merupakan jumlah *pole*, N_s merupakan jumlah slot, B_g merupakan nilai *specific magnetic loading* sebesar 4,6 T, dan B_{ts} merupakan ketetapan nilai kerapatan fluks gigi stator sebesar 1,55 T (Suhada, 2018).

$$Dd = D - 2 lg \dots (3)$$

Dengan D merupakan diameter dalam stator (m), dan lg merupakan diameter *air gap* sebesar 2 mm.

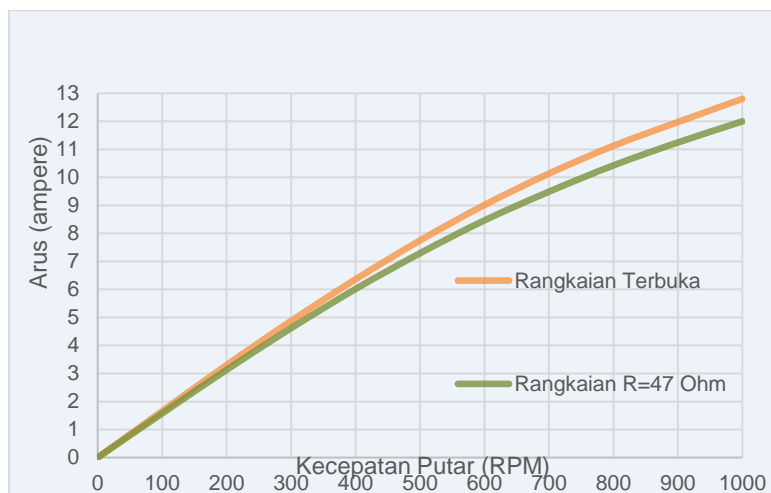
Nilai dimensi ukuran generator dan material yang digunakan pada generator ditunjukkan pada tabel 1 dan tabel 2.

Tabel 1. Dimensi ukuran generator

No.	Bagian Stator	Ukuran (mm)
1.	Dimensi luar stator	160,00
2.	Dimensi dalam stator	95,00
3.	Jarak antar <i>teeth</i>	3,87
4.	Tebal stator <i>yoke</i>	4,28
5.	Dimensi luar rotor	93,00
6.	Dimensi dalam rotor	17,00
7.	Tebal Magnet	4,50

Tabel 2. Material bagian-bagian generator

No.	Bagian Generator	Material
1.	Stator Core	Steel M470-50A
2.	Stator Air Gap	Air
3.	Rotor Core	Steel M470-50A
4.	Rotor Air Gap	Air
5.	Magnet	Neodymium Iron Boron
6.	Coil	Copper : 100% IACS



Gambar 3. Grafik hubungan nilai arus keluaran generator terhadap kecepatan putar generator



Gambar 4. Grafik hubungan nilai tegangan keluaran generator terhadap kecepatan putar generator

Grafik pada gambar 3 menunjukkan nilai arus yang dihasilkan generator pada rangkaian terbuka dan rangkaian dengan beban $R\ 47\Omega$. Berdasarkan grafik, simulasi pada rangkaian terbuka dan rangkaian beban R menunjukkan hubungan yang sama, yaitu nilai arus keluaran generator semakin meningkat ketika nilai kecepatan putar generator meningkat. Hal ini menunjukkan bahwa nilai arus berbanding lurus dengan kecepatan putar generator.

Grafik pada gambar 4 menunjukkan nilai tegangan keluaran generator pada rangkaian terbuka dan rangkaian dengan beban $R\ 47\Omega$. Berdasarkan grafik, hasil simulasi pada rangkaian terbuka dan rangkaian beban R menunjukkan nilai tegangan keluaran generator berbanding lurus dengan nilai kecepatan putar generator.

Hasil simulasi yang diperoleh pada rangkaian terbuka dan rangkaian dengan beban R menunjukkan bahwa kecepatan putar generator mempengaruhi nilai arus dan tegangan keluarannya, kecepatan putar

generator berbanding lurus dengan nilai keluarannya.

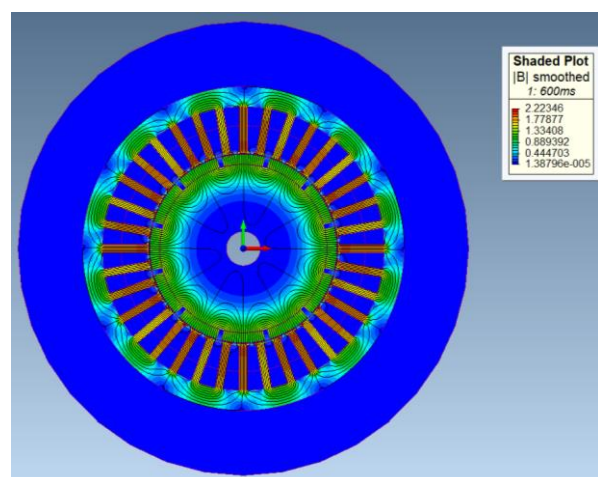
Hal ini dipengaruhi oleh magnet pada rotor generator, magnet sebagai penghasil medan magnet akan menyebabkan fluks magnet pada inti kutub rotor bersirkulasi disekeliling rotor. Ketika generator berputar dengan kecepatan putar tertentu, magnet sebagai penghasil medan magnet akan akan meningkatkan laju perubahan fluks magnet, akibatnya arus induksi pun akan meningkat.

C. Fluks Magnet Pada Generator

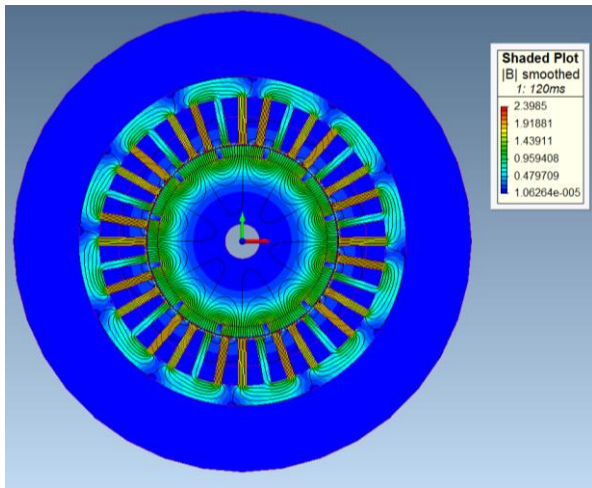
Gambar 5 (a), (b) dan (c) menunjukkan arah sebaran fluks magnetik dan kuat medan

magnet pada generator. Berdasarkan gambar tersebut, medan magnet terdeteksi paling tinggi di daerah gigi atau *teeth* stator. Pada gambar 5 (a), dengan kecepatan putar 100

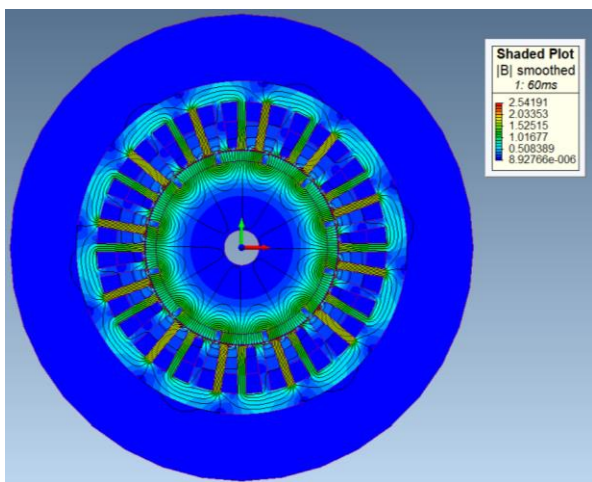
RPM medan magnet yang terdeteksi di area gigi stator cenderung berwarna merah, menunjukkan kuat medan magnet yang tinggi. Pada gambar 5 (b), dengan kecepatan putar 500 RPM kuat medan magnet cenderung berwarna oranye dan kuning, menunjukkan kuat medan magnet yang dihasilkan lebih rendah dari generator dengan kecepatan putar 100 RPM. Pada gambar 5 (c), kuat medan magnet cenderung berwarna kuning dan hijau pada area gigi statornya, hal ini menunjukkan bahwa medan magnet pada generator dengan kecepatan putar 1000 RPM memiliki besar kuat medan magnet yang paling rendah.



(a)



(b)



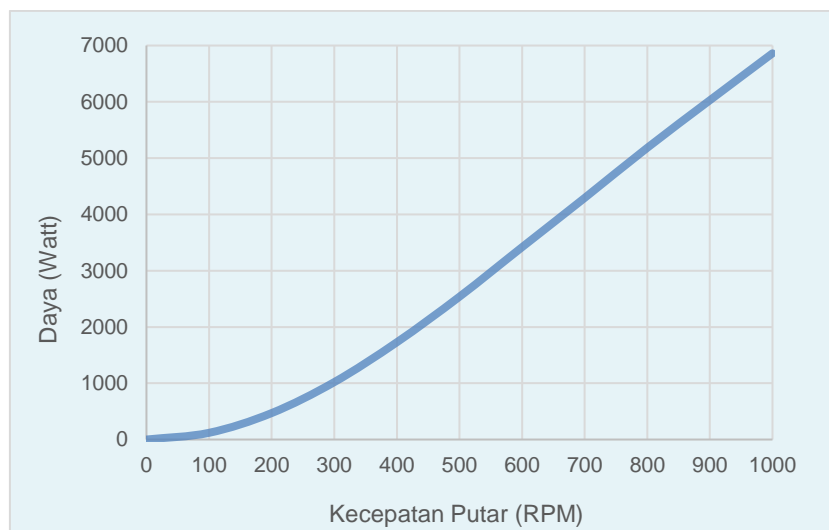
(c)

Gambar 5. Fluks magnetik pada generator dengan kecepatan putar (a) 100 RPM, (b) 500 RPM, (c) 1000 RPM.

Generator dengan kecepatan putar maksimal memiliki kuat medan magnet paling rendah, namun dapat menghasilkan arus dan tegangan keluaran paling tinggi. Kecepatan putar generator mempengaruhi laju perubahan fluks (Tipler, 1998). Kecepatan putar generator bersifat sebanding dengan laju perubahan fluks, sehingga semakin tinggi kecepatan putar generator maka ggl yang dihasilkan pun akan semakin tinggi. Hal tersebut dibuktikan dengan hasil penelitian yang diperoleh, nilai kecepatan putar maksimal menghasilkan nilai arus dan tegangan keluaran maksimal. Hal ini sesuai dengan teori yang menyatakan bahwa ggl yang dihasilkan tidak dipengaruhi oleh besar kuat medan magnet atau besar fluks, namun dipengaruhi oleh laju perubahan fluks magnetik. Jika terdapat fluks yang besar, namun bersifat konstan, maka tidak akan timbul ggl, sedangkan semakin tinggi laju perubahan fluks, ggl yang dihasilkan akan semakin besar. (Tipler, 1998).

D. Daya Keluaran Generator

Hasil yang diperoleh dari simulasi yaitu berupa nilai arus dan tegangan. Dengan mengetahui nilai kedua variabel tersebut, maka nilai daya keluaran generator dapat ditentukan melalui persamaan $P=V.I$.



Gambar 6. Grafik hubungan daya terhadap kecepatan putar

Grafik pada gambar 6 menunjukkan bahwa nilai daya keluaran generator berbanding lurus dengan kecepatan putarnya. Besarnya daya di pengaruhi oleh nilai arus dan

tegangan. Karena nilai arus dan tegangan dari hasil simulasi sebelumnya semakin besar ketika kecepatan putar generator meningkat, maka nilai daya yang dihasilkan pun semakin besar. Artinya, nilai daya keluaran generator berbanding lurus dengan kecepatan putarnya.

Pada penelitian ini, generator di desain untuk menghasilkan daya dengan skala mikro (<100 kW), yaitu daya yang dihasilkan lebih besar dari 1000 watt, dan dengan daya keluaran maksimal sebesar 3000 watt. Arus maksimal yang mengalir pada generator ditentukan sebesar 8 ampere, dan nilai tegangan keluaran maksimal generator adalah sebesar 375 volt. Berdasarkan ketiga variabel tersebut (arus, tegangan dan daya), maka kecepatan generator yang sesuai target 300 RPM dan kurang dari 600 RPM. Berdasarkan grafik pada gambar 6, nilai arus, tegangan, dan daya yang dihasilkan generator pada putaran tersebut secara rinci ditunjukkan pada tabel 3.

Tabel 3. Nilai arus, tegangan dan daya keluaran generator pada kecepatan putar 300RPM sampai 500 RPM.

n (RPM)	Arus (ampere)	Tegangan (volt)	Daya (watt)
300	4,62	216,98	1.020,08
400	6,02	282,71	1.728,67
500	7,29	342,72	2.537,76
600	8,46	397,83	3.417,78

Nilai pada tabel 3 menunjukkan bahwa generator yang didesain dapat bekerja sesuai dengan kapasitas yang telah ditentukan dan dapat menghasilkan daya keluaran maksimal sebesar 3000 watt. Hasil yang diperoleh dapat dijadikan sebagai acuan dan referensi untuk mengaplikasikan generator dalam sebuah sistem pembangkit listrik dengan memperhatikan spesifikasi generator. Spesifikasi tersebut berupa kesesuaian nilai arus, tegangan dan daya keluaran maksimal generator.

PENUTUP

Kecepatan putar generator mempengaruhi nilai arus dan tegangan keluaran generator. Semakin tinggi nilai kecepatan putar generator, maka nilai arus dan tegangan yang dihasilkan pun akan semakin tinggi. Nilai arus dan tegangan mempengaruhi nilai daya keluaran generator, yaitu nilai arus dan tegangan berbanding lurus dengan nilai daya. Melalui hubungan ini, maka nilai daya pun berbanding lurus dengan kecepatan putar generator.

Generator sinkron di desain untuk menghasilkan daya keluaran berskala mikro (<100 kW) dengan daya keluaran maksimal sebesar 3000 watt. Agar generator dapat

bekerja sesuai dengan kapasitas daya yang ditentukan, maka generator harus berputar dengan kecepatan putar 300 RPM sampai dengan 500 RPM.

Daftar Pustaka

- Adem DALCALI, E. K. (2020). Cogging Torque Minimization Using Skewed and Separated Magnet Geometries. *Politeknik Dergisi*, 223-230.
- Agus Supardi, D. A. (2015). Karakteristik Keluaran Generator Induksi 1 Fase Pada Sistem Pembangkit Pihydro, ISSN: 2339-028X. *Simposium Nasional Teknologi Terapan (SNTT)3 2015*.
- Almendros, C. C. (2015). *Design and Analysis of a Fractional-Slot Concentrated-Wound Permanent-Magnet-Assisted Synchronous Reluctance Machine*. STOCKHOLM, SWEDEN.
- Amir Hamzah, S. J. (2020). *Design and Simulation of Permanent Magnet Synchronous Generators for Small Scale Wind Power Plants*. ICoRER
- Andreas Pangkung, M. (2019). Pemanfaatan Magnet NdFe Pada Alternator Mobil. *Prosiding Seminar Nasional Penelitian & Pengabdian Kepada Masyarakat*, 118-125.
- Aris Budiman, H. A. (n.d.). Desain Generator Magnet Permanen Untuk Sepeda Listrik, ISSN 1411-8890, Vol.12 No.1. *Jurnal Emitor*, 59-67.
- Armansyah, S. (2016). Pengaruh Penguatan Medan Generator Sinkron Terhadap Tegangan Terminal, ISSN : 2502 – 3624, Vol. 1, No. 3. *Journal of Electrical Technology*.
- Ayu Martha Lestari, G. J. (2018). Analisis Efisiensi Pada Generator 12 Slot 8 Pole. *Jurnal ROTOR*, 35-38.s
- Fajar, A. (2017). Rancang Bangun Generator Sinkron Axial Flux Permanent Magnet 1500 watt.
- Garrison F. Price, T. D. (2008). *Design and Testing of a Permanent Magnet Axial Flux Wind Power Generator*, ISBN 978-1-60643-379-9. *Proceedings of The 2008 IAJC-IJME International Conference*.
- Herudin, W. D. (2016). Rancang Bangun Generator Sinkron 1 Fasa Magnet Permanen Kecepatan Rendah 750 RPM, p-ISSN : 2301-4652 / e-ISSN : 2503-068X, Vol. 5 No.1. *Jurnal Ilmiah SETRUM*, 11-15.

- Hutagaol, B. J. (2019). Analisa Pengaruh Kecepatan Putar Dan Beban Terhadap Keluaran Generator Sinkron Tiga Fasa Kecepatan Rendah. *Saintek ITM*, Vol. 32 - No. 2.
- Indrawan Afirianto, M. R. (2018). Analisa Efisiensi dan Rancang Generator Permanent Magnet 12 Slot 8 Pole Menggunakan Software Magnet 7.5. *Seminar Nasional Microwave, Antena dan Propagasi (SMAP)*, 43-47.
- M. Choirul Anam, N. M. (2017). Perancangan Generator 100 watt Menggunakan Software Elektromagnetik Infolytica. ISSN : 2503-2259, E-ISSN : 2503-2267, Vol.2 No.1. *KINETIK*, 27-36.
- M. Irfan, E. A. (2016). Desain Generator Listrik Putaran Rendah Menggunakan Magnet Permanen Neodinium Iron Boron Untuk Pembangkit Listrik Tenaga Bayu. *SENTRA*.
- Meggi Octa Suhada, I. Y. (2018). Aspek Rancangan Generator Magnet Permanen Fluks Radial Kecepatan Rendah. *Jom FTEKNIK*, 1-7.
- Miller, T. (1989). *Brushless Permanent-Magnet and Reluctance Motor Drives*. Oxford: Oxford University Press.
- Muhammad Irsyadul Umami, I. M. (2018). Desain Generator Sinkron Magnet Permanen Jenis Neodymium Iron Boron Untuk PLTB Daya 500 watt Menggunakan Perangkat Lunak MagNet Infolytica. 1-7.
- Naufal Hamdan Rivani, R. E. (n.d.). Design and Analysis of Permanen Magnet Synchronous Generator 12 Slots 8 Poles for Small Scale Wind Turbine.
- Pudji Irasari, N. I. (2009). Aplikasi Magnet Permanen BaFe₁₂O₁₉ dan NdFeB Pada Generator Magnet Permanen Kecepatan Rendah Skala Kecil. ISSN : 1411-1098, Vol. 11, No. 1,. *Indonesian Journal of Materials Science*, 38-41.
- Serway, R. A. (2004). *Fisika Untuk Sains Dan Teknik*. Jakarta: Salemba Teknik.
- Sunarlik, W. (n.d.). Prinsip Kerja Generator Sinkron.
- Tipler, P. A. (1998). *Fisika Untuk Teknik dan Sains, Jilid 2 Edisi Ketiga*. Jakarta: Erlangga.